

ΚΤΙΡΙΑΚΕΣ ΥΠΟΔΟΜΕΣ Α.Ε.

ΕΔΡΑ ΔΙΔΑΣΚΑΛΙΑΣ ΜΕΤΑΛΛΙΚΗ

ΓΕΝΙΚΗ ΔΙΕΥΘΥΝΣΗ ΕΡΓΩΝ
ΔΙΕΥΘΥΝΣΗ ΣΥΜΒΑΣΕΩΝ ΕΡΓΩΝ
& ΠΡΟΜΗΘΕΙΩΝ

ΘΕΩΡΗΘΗΚΕ

Κ. ΣΥΡΟΣ

Γ. ΠΑΠΠΑ
Β. ΘΕΟΣ

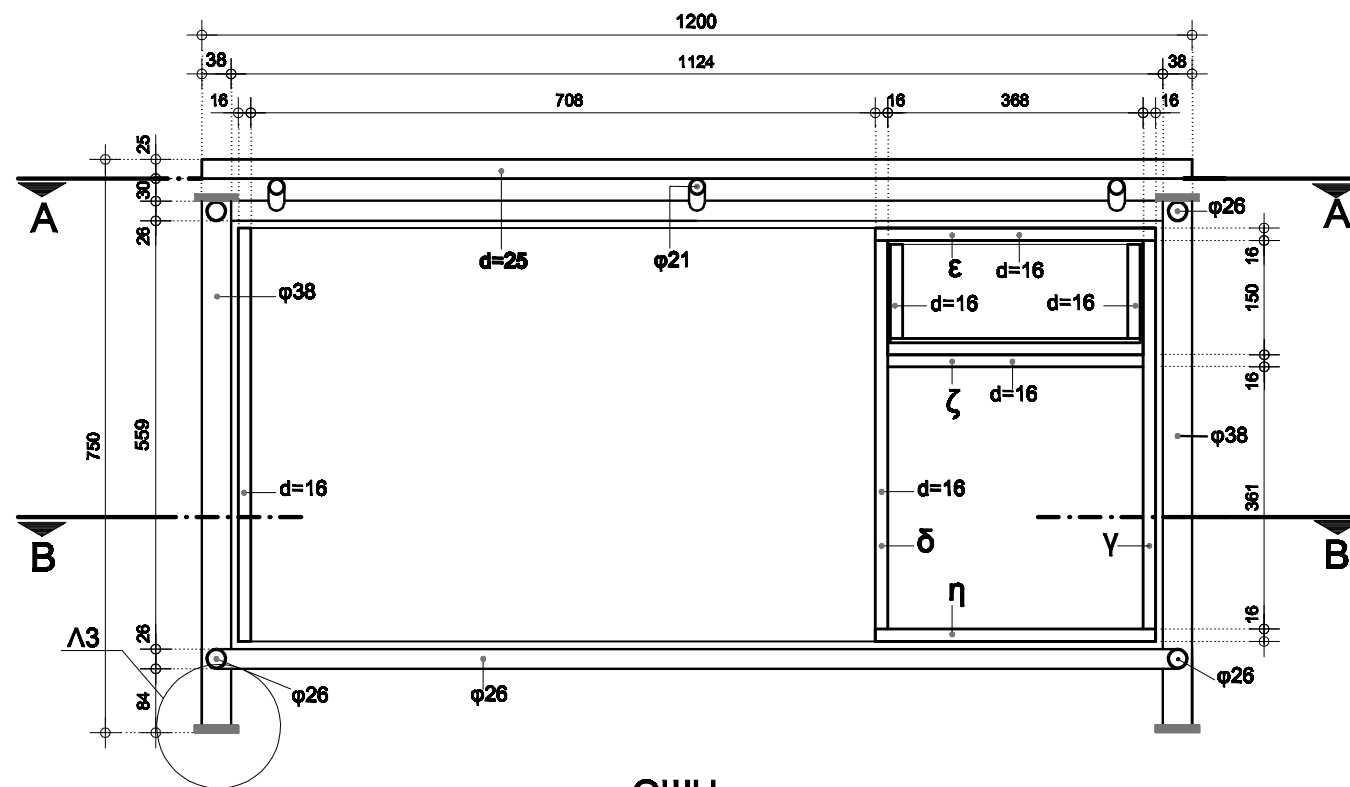
αριθμός σχεδίου

M10-ΕΔ00 1/2

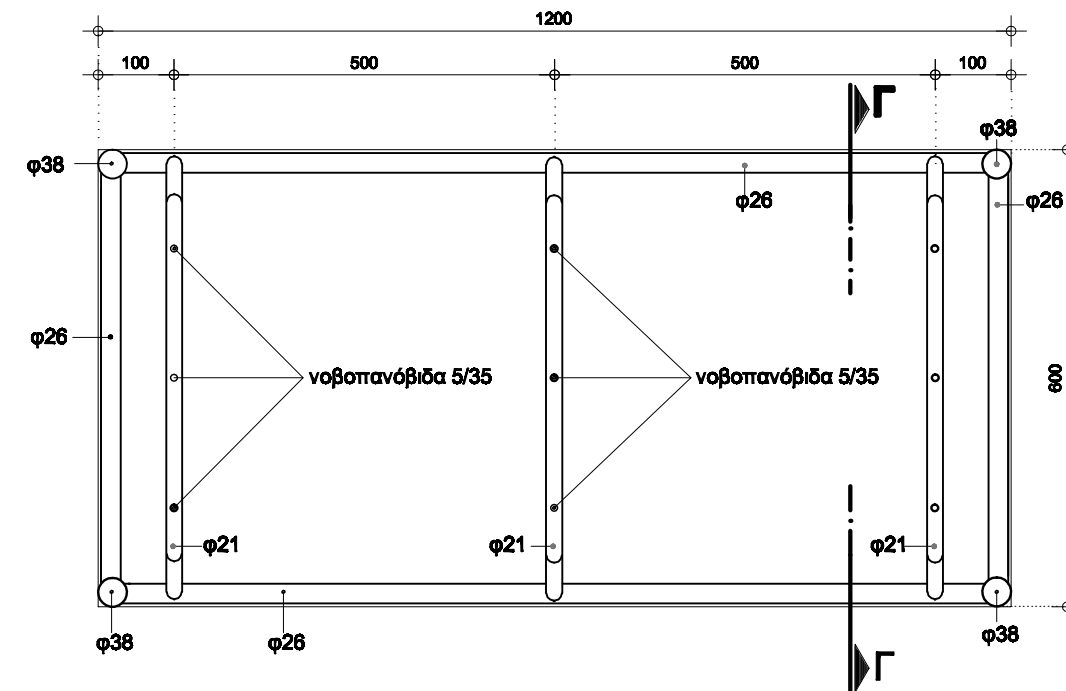
ΗΜΕΡΟΜΗΝΙΑ: 2018

ΤΡΟΠΟΠΟΙΗΣΕΙΣ:

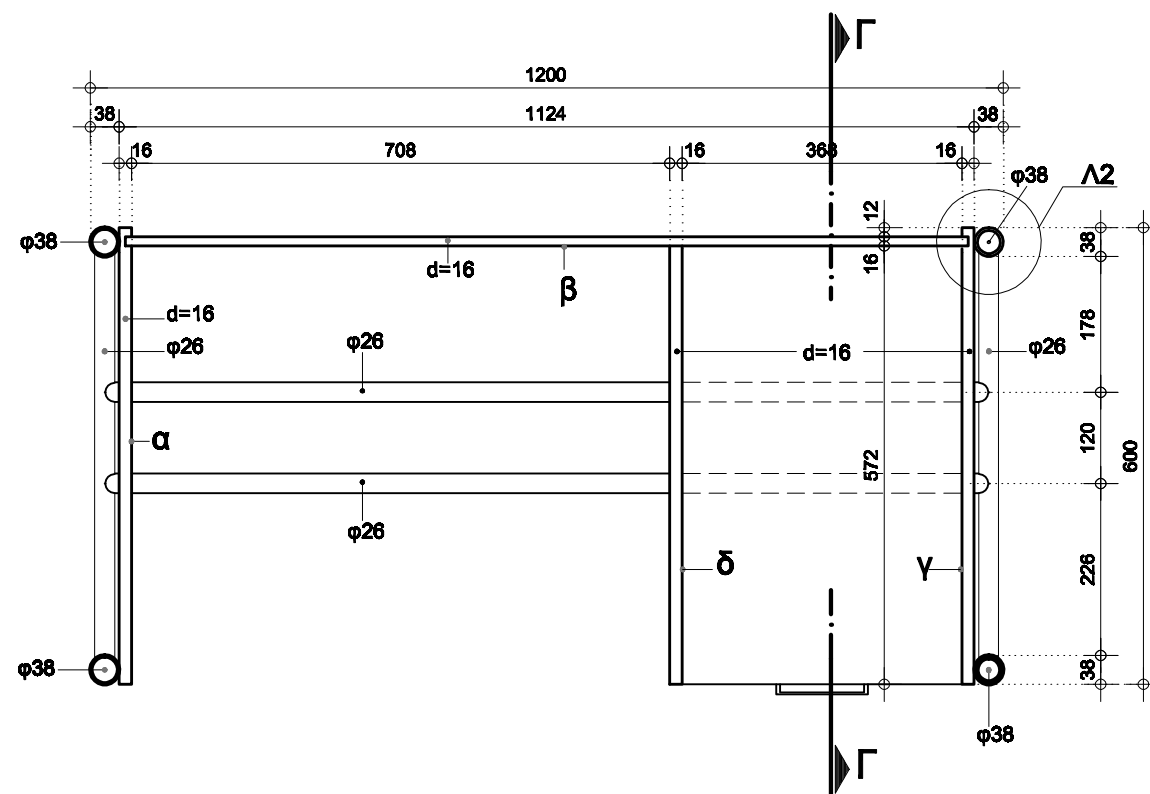
ΚΛΙΜΑΞ:
1:100



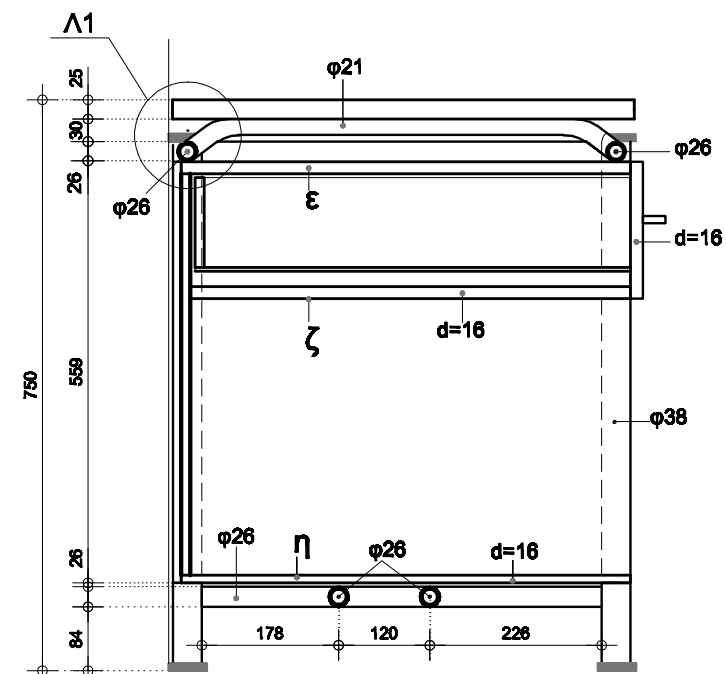
ΟΨΗ
ΚΛΙΜΑΚΑ 1:10



ΤΟΜΗ Α-Α
(Κάτοψη για τον μεταλλικό σκελετό)
ΚΛΙΜΑΚΑ 1:100



ΤΟΜΗ Β-Β
ΚΛΙΜΑΚΑ 1:100



ΤΟΜΗ Γ-Γ
ΚΛΙΜΑΚΑ 1:100